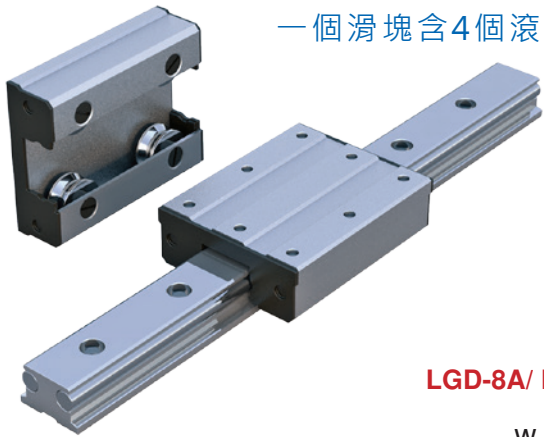
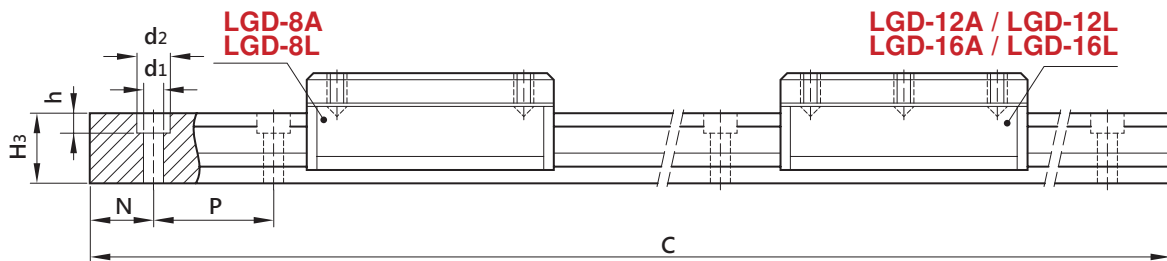
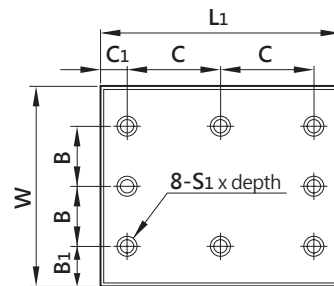
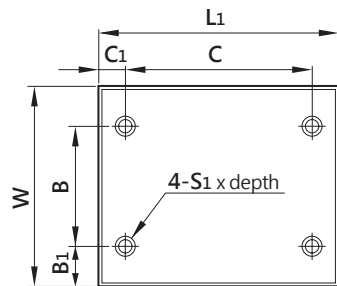
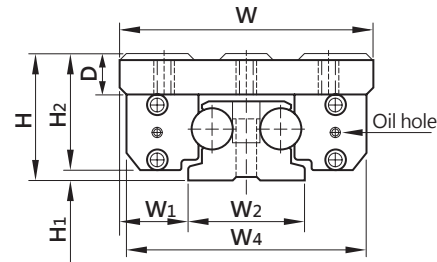
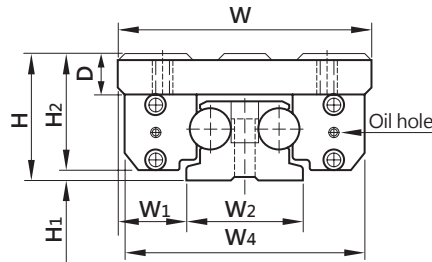


一個滑塊含4個滾輪軸承



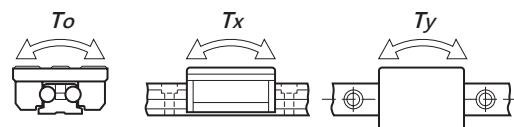
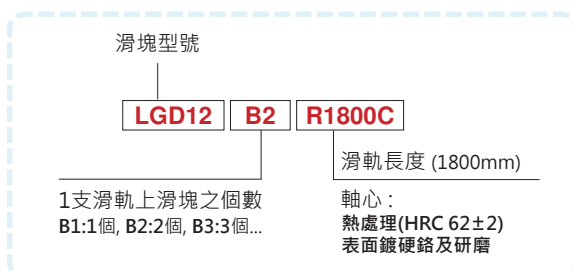
LGD-8A/ LGD-8L

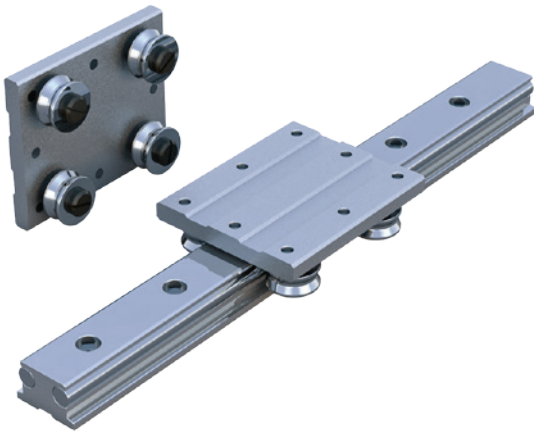
**LGD-12A/ LGD-12L
LGD-16A/ LGD-16L**



單位 : mm

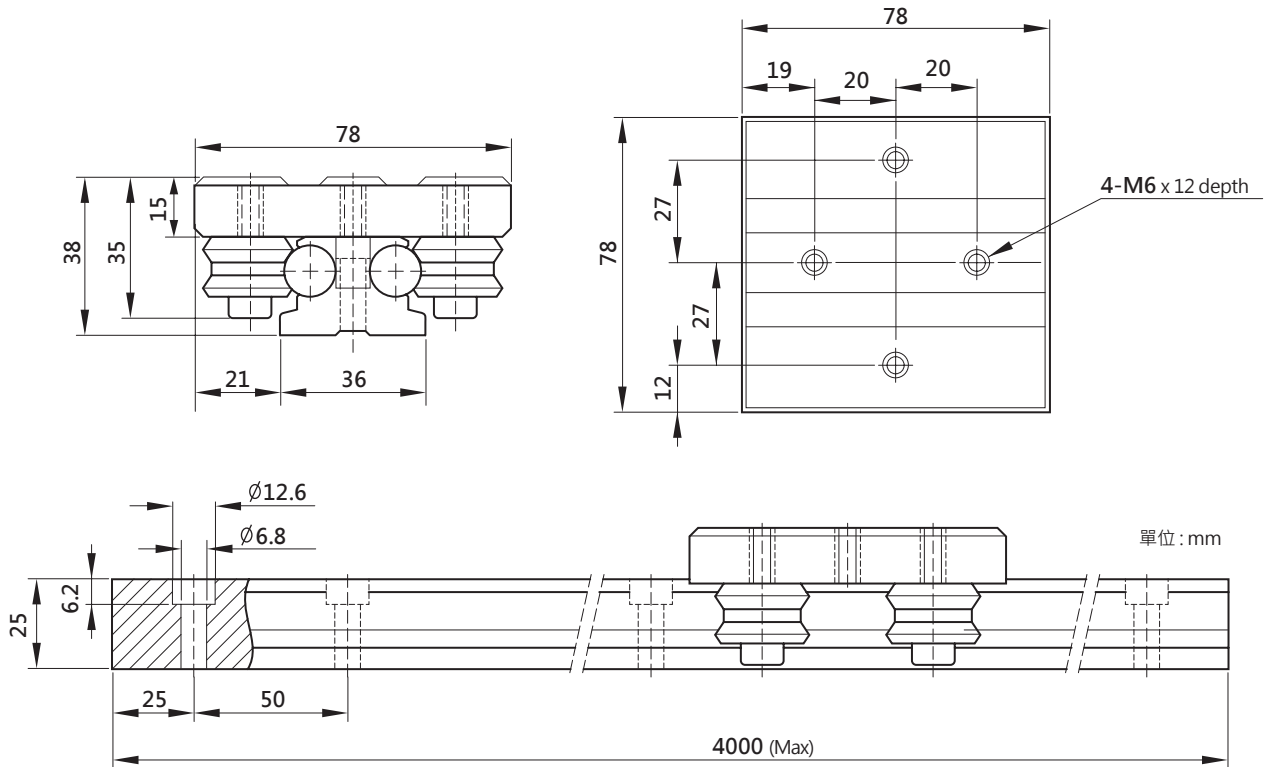
| 型號 | 軸徑 | 組合尺寸 | | | 滑塊尺寸 | | | | | | | | | | 軌道尺寸 | | | | | | | 基本動 定格 荷重 C (kgf) | 基本靜 定格 荷重 Co (kgf) | 容許靜力距 | | | |
|---------|----|------|----------------|----------------|------|----------------|----------------|----|----------------|----|----------------|----|----------------|----------------|----------------|----------------|----------------|----------------|-----|----|----|----------------------------|-----------------------------|--------|-------------------------|-------------------------|-------------------------|
| | | H | H ₁ | W ₁ | W | W ₄ | H ₂ | D | L ₁ | B | B ₁ | C | C ₁ | S ₁ | W ₂ | H ₃ | d ₁ | d ₂ | h | P | N | | | L(max) | T _o kgf-m | T _x kgf-m | T _y kgf-m |
| LGD-8A | 8 | 30 | 3.5 | 16 | 60 | 59 | 26 | 9 | 70 | 40 | 10 | 50 | 10 | M6x9 | 28 | 20 | 5.7 | 10.4 | 5.2 | 50 | 25 | 3,000 | 80 | 130 | 3.6 | 3.0 | 3.2 |
| LGD-8L | | | | | | | | | 100 | | | | | | | | | | | | | | | | | | |
| LGD-12A | 12 | 40 | 4.0 | 23 | 82 | 80 | 36 | 12 | 100 | 27 | 14 | 38 | 12 | M6x12 | 36 | 25 | 6.8 | 12.6 | 6.2 | 50 | 25 | 4,000 | 180 | 290 | 5.4 | 4.0 | 4.8 |
| LGD-12L | | | | | | | | | 140 | | | 58 | | | | | | | | | | | | | 8.5 | | |
| LGD-16A | 16 | 50 | 5.0 | 35 | 120 | 118 | 45 | 14 | 150 | 45 | 15 | 60 | 15 | M8x16 | 50 | 32 | 9.0 | 21.0 | 8.0 | 80 | 40 | 4,000 | 330 | 530 | 13.5 | 19.8 | 21.6 |
| LGD-16L | | | | | | | | | 190 | | | 80 | | | | | | | | | | | | | 38.2 | | |





經濟型 ECONOMICAL TYPE

一個滑塊含4個滾輪軸承



滑塊型號

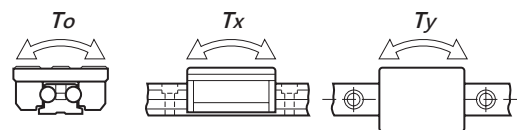
LGD12E **B2** **R1800C**

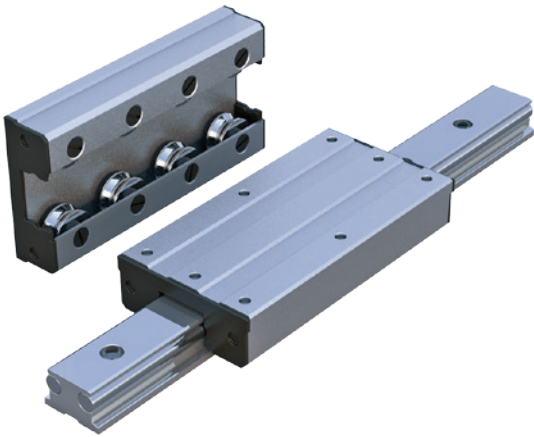
1支滑軌上滑塊之個數
B1:1個, B2:2個, B3:3個...

滑軌長度 (1800mm)

軸心:
熱處理(HRC 62±2)
表面鍍硬鎳及研磨

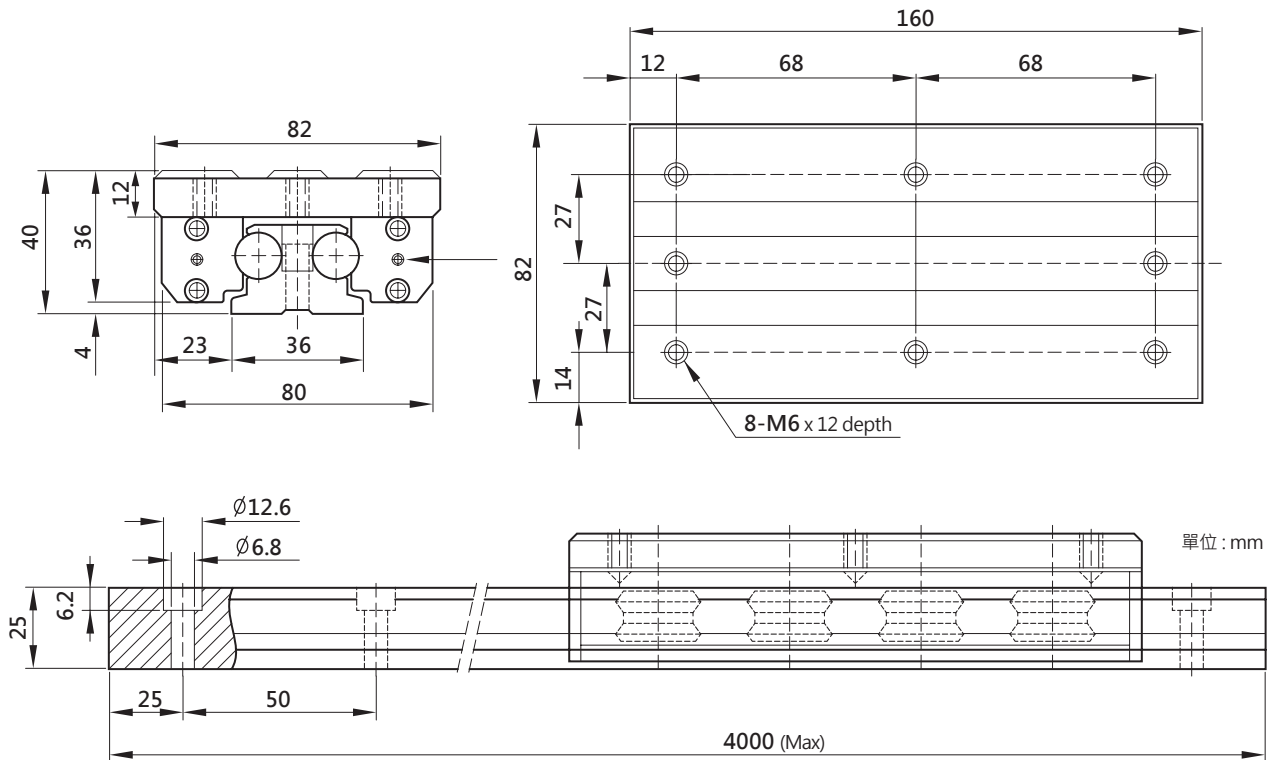
| 基本動定格荷重 C (kgf) | 基本靜定格荷重 Co (kgf) | 容許靜力距 | | | 重量 | |
|--------------------|---------------------|-------------|-------------|-------------|----------|------------|
| | | To kgf-m | Tx kgf-m | Ty kgf-m | 滑塊 kg | 軌道 kg/m |
| 140 | 230 | 4.3 | 3.2 | 3.8 | 0.36 | 3.2 |





荷重型 HEAVY LOAD TYPE

一個滑塊含8個滾輪軸承



滑塊型號

LGD12XL **B2** **R1800C**

滑軌長度 (1800mm)

1支滑軌上滑塊之個數
B1:1個, B2:2個, B3:3個...

軸心:
熱處理(HRC 62±2)
表面鍍硬鉻及研磨

| 基本動定格 荷重 C (kgf) | 基本靜定格 荷重 Co (kgf) | 容許靜力距 | | | 重量 | |
|------------------------|-------------------------|-------------|-------------|-------------|----------|------------|
| | | To kgf-m | Tx kgf-m | Ty kgf-m | 滑塊 kg | 軌道 kg/m |
| 290 | 460 | 8.7 | 11.2 | 13.6 | 0.86 | 3.2 |

