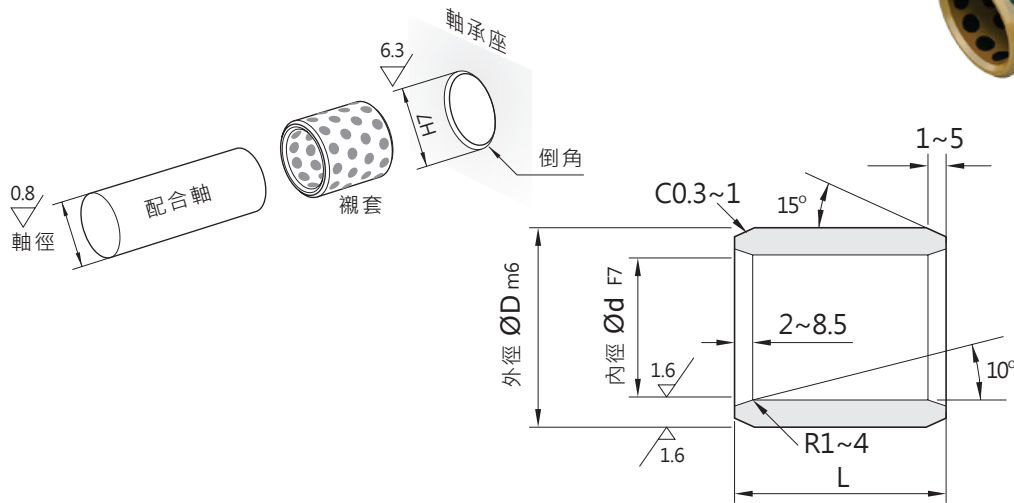


自潤軸承系列

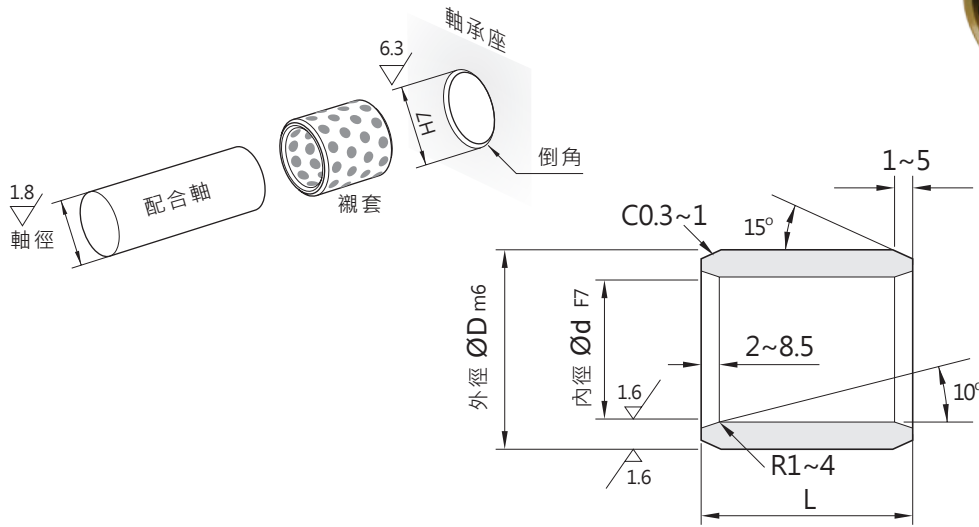
SPB #500SP 自潤襯套 (內徑 Ø6~Ø45)



內徑		外徑		長度 L 公差														壓入後 內徑公差	通用墊圈	
ød	公差	øD	公差	8	10	12	15	16	19	20	25	30	35	40	50	60	70	80		SPW
6	+0.022 +0.010	10	+0.015 +0.006	061008	101610	061012													+0.019 +0.007	0603
8	+0.028	12		081208	081210	081212	081215												+0.025 +0.010	0803
10	+0.013	14	+0.018 +0.007	101408	101410	101412	101415			101420										1003
12		18		121808	121810	121812	121815	121816	121819	121820	121825	121830							+0.031 +0.013	1203
13		19			131910	131912	131915			131920	131925	131930								1303
14		20			142010	142012	142015			142020	142025	142030								1403
15	+0.034 +0.016	21			152110	152112	152115	152116		152120	152125	152130	152135	152140					+0.030 +0.012	1503
16		22			162210	162212	162215	162216	162219	162220	162225	162230	162235	162240						1603
17		23	+0.021 +0.008				172315													1803*
18		24			182410	182412	182415	182416		182420	182425	182430	182435	182440						1803
19		26					192615			192620										2005*
20		28			202810	202812	202815	202816	202819	202820	202825	202830	202835	202840						2005
20		30			203010	203012	203015	203016		203020	203025	203030	203035	203040						2505*
22		32				223212	223215			223220	223225									2505*
25	+0.041 +0.020	33				253312	253315	253316		253320	253325	253330	253335	253340					+0.037 +0.016	2505
25		35				253512	253515	253516		253520	253525	253530	253535	253540						3005*
28		38								283820	283825	283830		283840						3005*
30		38				303812	303815			303820	303825	303830	303835	303840						3005
30		40	+0.025 +0.009			304012	304015			304020	304025	304030	304035	304040						3505*
31.5		40										314030		314040						3505*
32		42								324220		324230		324240						3505*
35		44								354420	354425	354430	354435	354440					+0.046 +0.021	3505
35		45								354520	354525	354530	354535	354540						4007*
38		48												384840						4007*
40	+0.050 +0.025	50					405015			405020	405025	405030	405035	405040						4007
40		55					405515					405530	455535	405540						4507*
45		55	+0.030 +0.011									455530	455635	455540					+0.045 +0.020	4507
45		56										455630	456035	445640						4507
45		60										456030	456035	456040	450650	456060	456070	456080		4507

自潤軸承系列

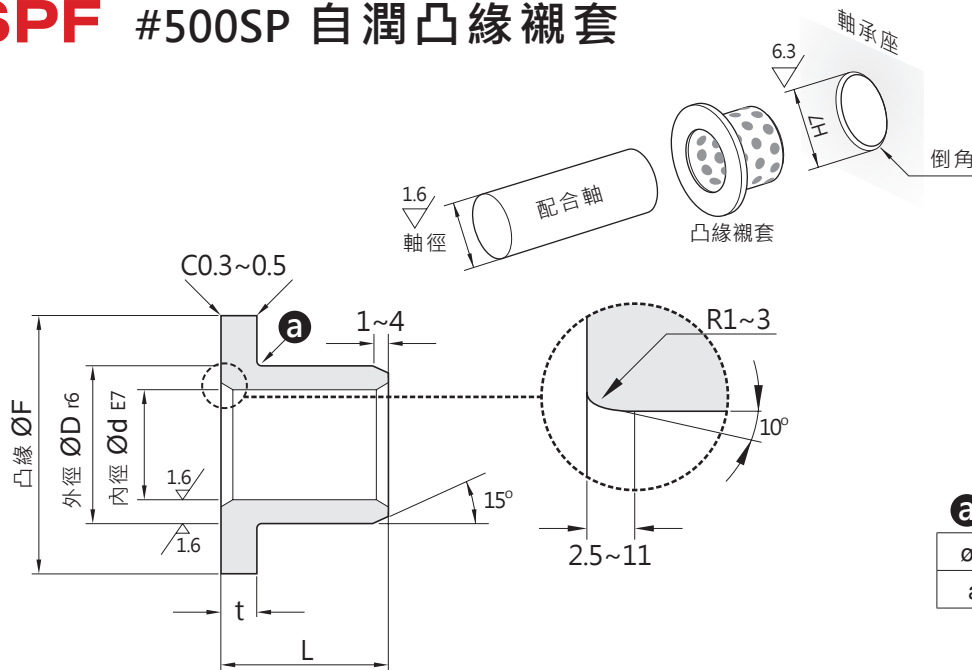
SPB #500SP 自潤襯套 (內徑 Ø50~Ø200)



內徑		外徑		長 度 L 公差														壓入後 內徑公差	適用墊圈 SPW											
Ød	公差	ØD	公差	20	30	35	40	50	60	70	80	90	100	120	130	140	150			200										
50	+0.050 +0.025	60	+0.030 +0.011	506020	506030	506035	506040	506050	506060	506070	506080									+0.045 +0.020	5008									
50		62				506230	506235	506240	506250	506260	506270	506280										5008								
50		65				506530		506540	506550	506560	506570	506580		5065100									5008							
55	+0.060 +0.030	70	+0.035 +0.013		557030	557035	557040	557050	557060	557070											+0.055 +0.025	5508								
60		74			607430	607435	607440	607450	607460	607470	607480												6008							
60		75			607530	607535	607540	607550	607560	607570	607580		6075100											6008						
63	+0.071 +0.036	75	+0.040 +0.015						637560	637570	637580												6508*							
65		80					658040	658050	658060	658070	658080													6508						
70		85				708530	708535	708540	708550	708560	708570	708580		7085100											7010					
70	+0.083 +0.043	90	+0.046 +0.017					709050	709060	709070	709080													7010						
75		90					759050	759060	759070	759080		7590100													7510					
75		95							759560	759570	759580		7595100													7510				
80	+0.096 +0.050	96	+0.046 +0.017				809640	809650	809660	809670	809680		8096100	8096120											8010					
80		100					8010040	8010050	8010060	8010070	8010080		80100100	80100120		80100140										8010				
85		100								8510060		8510080															9010*			
90	+0.076 +0.036	110	+0.046 +0.017					9011050	9011060		9011080	9011090	90110100	90110120												+0.065 +0.030	9010			
100		120					10012050	10012060	10012070	10012080	10012090	100120100	100120120		120140140													10010		
110		130						11013050		11013070	11013080		110130100	110130120														+0.064 +0.029	12010*	
120	+0.083 +0.043	140	+0.046 +0.017						12014070	12014080	12014090	120140100	120140120		120140140														12010	
125		145											125145100	125145120															-	
130		150										13015080		130150100		130150130														12010
140	+0.076 +0.036	160	+0.046 +0.017										140160100		140160140														12010	
150		170								15017080	150170100						150170150													12010
160		180									16018080	160180100					160180150													12010
170	+0.096 +0.050	190	+0.046 +0.017										170190100			170190150													12010	
180		200												180200100			180200150													12010
190		210												190210100			190210150													12010
200		230														200230150	200230200									+0.088 +0.042	12010			

自潤軸承系列

SPF #500SP 自潤凸緣襯套



**a** 凸緣下端倒角

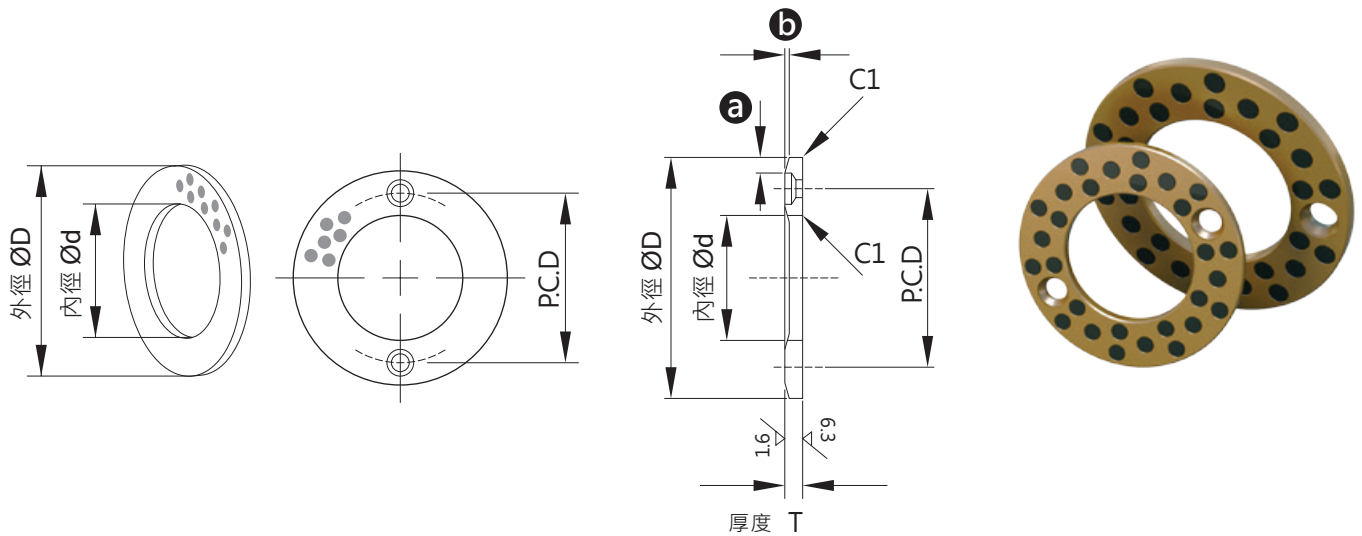
Ød	~16	~55	160
a	R0.3mm	R0.5mm	R1.0mm

內徑		外徑		凸緣		長度 L 公差																	壓入後 內徑公差		
Ød	公差	ØD	公差	ØF	t	10	12	15	17	18	20	23	25	30	35	40	50	60	67.5	80	100	120			
6	+0.032 +0.020	10	+0.028 +0.019	16	2	0 -0.1	0610	0612															+0.016 +0.004		
8	+0.040 +0.025	12	+0.034 +0.023	20		081	0812	0815																+0.021 +0.006	
10	+0.050 +0.032	14		22		1010	1012	1015	1017	1020															+0.031 +0.013
12		18	25	1210	1212	1215		1220	1225	1230															
13		+0.041 +0.028	19	3	26	1310	1312	1315		1320	1325	1330													
14			20		27			1415		1420	1425														+0.028 +0.008
15	21		28		1510	1512	1515		1520	1525	1530														
16	22		29			1612	1615	1618	1620	1623	1625	1630	1635	1640											
18	+0.061 +0.040	24	4	32			1815		1820	1825	1830	1835	1840											+0.037 +0.016	
20		30		40			2015		2020	2025	2030	2035	2040												
25		35		45			2515		2520	2525	2530	2535	2540	2550											+0.032 +0.011
30		40		50						3020	3025	3030	3035	3040	3050										
31.5	+0.075 +0.050	40	5	50					3120		3130	3135	3140											+0.046 +0.021	
35		45		60					3520	3525	3530	3535	3540	3550											
40		50		65						4020	4025	4030	4035	4040	4050										+0.040 +0.015
45		55		70								4530	4535	4540	4550	4560									
50	+0.060 +0.041	60	6	75						5030	5035	5040	5050	5060										+0.055 +0.025	
55		65		80										5540	5560										
60		75		90											6040	6050	6060				6080				+0.053 +0.023
63		75		85																					
65	+0.090 +0.060	80	7.5	95													6560	6367							
70		85		105													7050				7080				
75		90		110														7560							+0.046 +0.016
80		100		120														8060			8080	80100			
90	+0.107 +0.072	110	8	130													9060			9080				+0.060 +0.025	
100		120		150																10080	100100				
120		140		170																	12080	120100			+0.052 +0.017
130		150		180																		*13080	*130100		+0.068 +0.028
140	+0.125 +0.085	160	9	190																	*14080	*140100			
150		170		200																			*150100	*150120	+0.065 +0.025
160		180		210																			*160100	*160120	

## 自潤軸承系列

## SPW #500SP 自潤墊圈

(可與 SPB 合併使用)



a 內外徑端面倒角

Ød	~10.2	~18.2	~35.2	~45.2	~55.3	~100.5	120.5
a	1.5mm	2.0mm	2.5mm	3.0mm	4.0mm	5.0mm	4.0mm

b 內外徑端面倒角

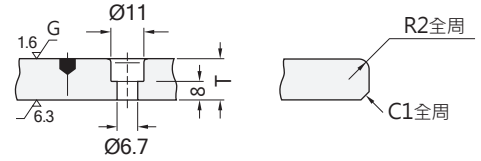
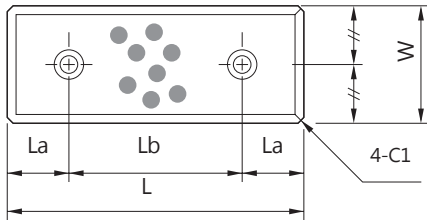
Ød	~10.2	~18.2	~35.2	~45.2	~55.3	~100.5	120.5
b	0.3mm	0.4mm	0.4mm	0.5mm	0.6mm	0.8mm	0.8mm

Parts No. 型號	內徑		外徑 ØD	厚度 T		裝配孔			
	Ød	公差		公差	P.C.B	個數	螺栓		
SWP-0603	6.2	+0.2 -0.1	25	3	0	15	2	M3	
SWP-0803	8.2		28						
SWP-1003	10.2		30						
SWP-1203	12.2		28						
SWP-1203N	12.2		無埋頭螺栓孔						
SWP-1303	13.2		28						
SWP-1403	14.2		50	5	0	35	2	M3	
SWP-1503	15.2					35			
SWP-1603	16.2					35			
SWP-1603N	16.2					無埋頭螺栓孔			
SWP-1803	18.2		35	2	M3				
SWP-2005	20.2		35						
SWP-2505	25.2		55	5	0	40	2	M5	
SWP-2505N	25.2					無埋頭螺栓孔			
SWP-3005	30.2		45	2	M5				
SWP-3005N	30.2		無埋頭螺栓孔						
SWP-3505	35.2	50	2	M5					
SWP-4007	40.2	60							
SWP-4507	45.2	70							

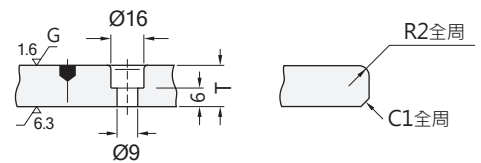
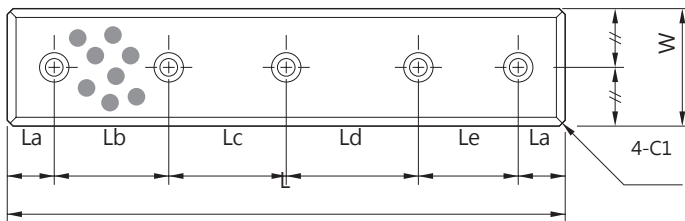
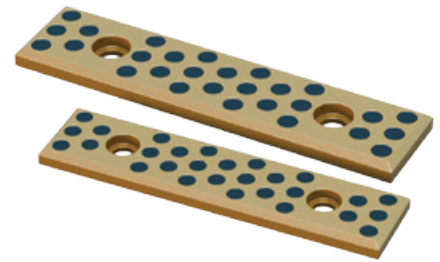
Parts No. 型號	內徑		外徑 ØD	厚度 T		裝配孔		
	Ød	公差		公差	P.C.B	個數	螺栓	
SWP-5008	50.3	+0.3 -0.1	100	8	0	75	4	M8
SWP-5508	55.3		110					
SWP-6008	60.3		120					
SWP-6508	65.3		125					
SWP-7010	70.3		130					
SWP-7510	75.3		140	10	0	175	M10	
SWP-8010	80.3		150					
SWP-9010	90.3		170					
SWP-10010	100.3		190					
SWP-12010	120.3		200					

## 自潤軸承系列

## SFP #500SP 自潤平面滑板



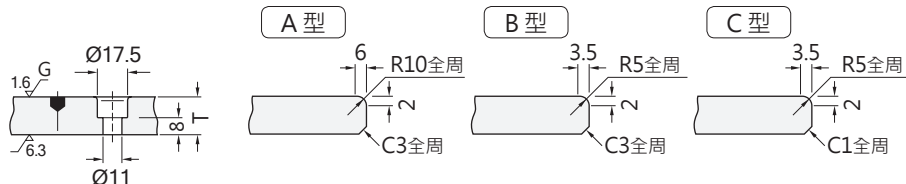
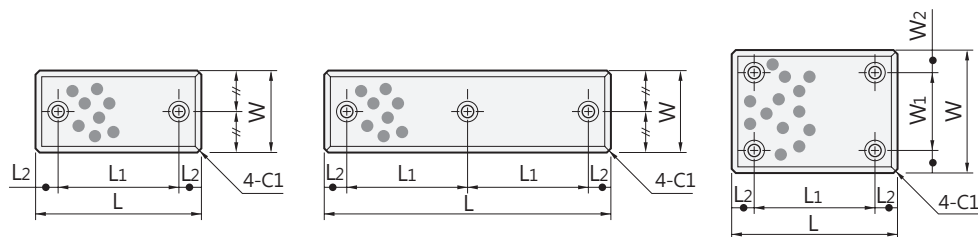
Parts No. 型號	寬度		長度		厚度		裝配孔之孔距		定裝螺栓	
	W	L	T	公差	La	Lb	種類	個數		
SFP-1875	18	75	10	+0.04 +0.01	15	45	M6 內六角型	2		
SFP-18100		100			25	50				
SFP-18125		125							75	100
SFP-18150		150								
SFP-2875	28	75			15	45				
SFP-28100		100			25	50				
SFP-28125		125							75	100
SFP-28150		150								
SFP-3875	38	75			15	45				
SFP-38100		100			25	50				
SFP-38125		125							75	100
SFP-38150		150								
SFP-4875	48	75			15	45				
SFP-48100		100			25	50				
SFP-48125		125							75	100
SFP-48150		150								



Parts No. 型號	寬度		長度		厚度		裝配孔之孔距					定裝螺栓	
	W	L	T	公差	La	Lb	Lc	Ld	Le	種類	個數		
SFP-35100	35	100	10	±0.025	20	60				M8 扁平頭小螺栓	2		
SFP-35150		150				55	55				3		
SFP-35200		200					50	55			4		
SFP-35250		250				70	70	70			4		
SFP-35300		300				65	65	65	65		5		
SFP-35350	350	80				75	75	80	5				
SFP-50100	50	100				60						M8 扁平頭小螺栓	2
SFP-50150		150				55	55			3			
SFP-50200		200					50	55		4			
SFP-50250		250				70	70	70		4			
SFP-50300		300				65	65	65	65	5			
SFP-50400	400	90				90	90	90	5				
SFP-75150	75	150				110						M8 扁平頭小螺栓	4
SFP-75200		200				80	80			6			
SFP-75250		250				105	105			6			
SFP-75300		300	85	90	85		8						
SFP-75400		400	120	120	120		8						
SFP-75500		500	115	115	115	115	10						

自潤軸承系列

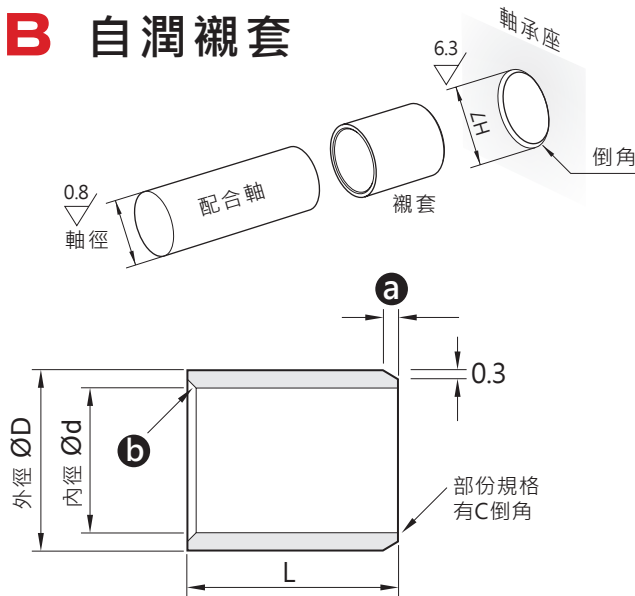
FWP #500F 自潤耐磨板(廣泛應用型)



Parts No. 型號	寬度		長度		厚度		裝配孔之孔距					裝配孔數	倒角形狀	
	W	公差	L	公差	T	公差	W1	公差	W2	L1	公差			L2
FWP-2875	28		75		20	±0.01	-	-	-	45	±0.2	15	C	
FWP-28100			100				25							
FWP-28125			125				25							
FWP-28150			150											
FWP-28200			200											
FWP-3875	38		75		20	±0.01	-	-	-	45	±0.2	15		C
FWP-38100			100				25							
FWP-38125			125											
FWP-38150			150											
FWP-38200			200											
FWP-4875	48		75		20	±0.01	-	-	-	45	±0.2	15	B	
FWP-48100			100				25							
FWP-48125			125											
FWP-48150			150											
FWP-48200			200											
FWP-48200A			200			-	-	-	150		25	3		
FWP-48250			250			-	-	-	100		15			A
FWP-5875	58	-0.1 -0.3	75	-0.1 -0.3	20	±0.01	-	-	-	45	±0.2			
FWP-58100			100				25							
FWP-58150			150											
FWP-7575B			75					25						
FWP-75100B			100											
FWP-75125	125													
FWP-75150	150													
FWP-75200	200													
FWP-100100	100		100		20	±0.01	50	±0.2	25	50	25	A		
FWP-100125			125											
FWP-100150			150											
FWP-100200			200											
FWP-100250			250											
FWP-125125	125		125		20	±0.01	75	±0.2	3.75	75	4			
FWP-125125A			125											
FWP-125150			150											
FWP-125200			200											
FWP-125250			250											
FWP-150150	150		150		20	±0.01	100	±0.2	25	100	4			
FWP-150200			200											
FWP-150250			250											

## 自潤軸承系列

## 80B 自潤襯套



#80 自潤襯套為射出成形品。

內徑公差是壓入  $\text{ØD} \pm 0.002$  的環規所測數值。

在  $0^\circ\text{C}$  以下使用時，會因熱收縮而使襯套脫落，所以必須要設防止脫落。

**a** 外徑倒角

Ød	~6	~35	~50
a	--- mm	1.8mm	2.0mm

**a** 外徑倒角

Ød	~6	~35	~50
a	0.3mm	0.5mm	註一

(註一) 80B-0605 : 0.5    80B-0406 = 0.5

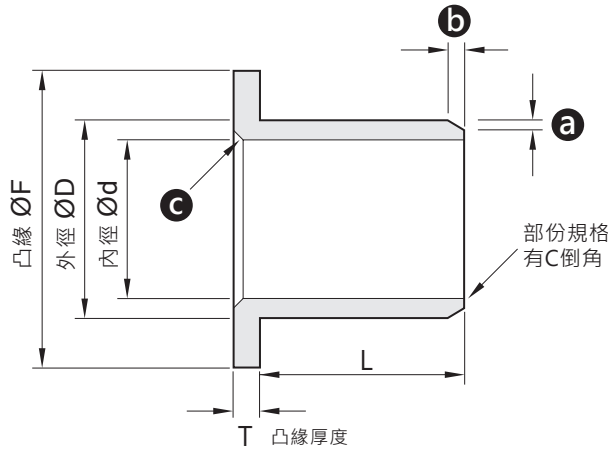
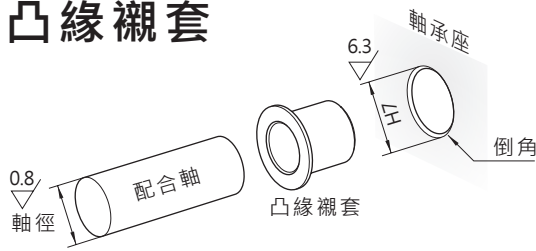
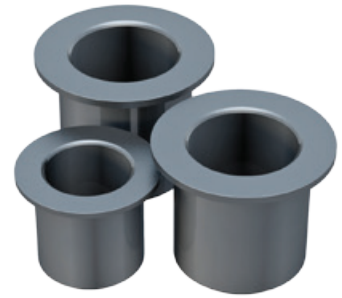
**b** 內徑倒角

Ød	~10	~35	~40	~50
c	C0.3mm	R0.4mm	R0.6mm	R0.8mm

軸徑		軸承座 H7		內徑		外徑		長度 L 公差															
尺寸	公差	尺寸	公差	Ød	公差	ØD	公差	2	3	4	5	6	8	10	12	15	20	25	30	40	50		
2	$\begin{matrix} 0 \\ -0.010 \end{matrix}$	4	$\begin{matrix} +0.012 \\ 0 \end{matrix}$	2	$\begin{matrix} +0.065 \\ +0.015 \end{matrix}$	4	$\begin{matrix} +0.107 \\ +0.032 \end{matrix}$	0202	0203	0204													
3	$\begin{matrix} 0 \\ -0.012 \end{matrix}$	5	$\begin{matrix} +0.015 \\ 0 \end{matrix}$	3	$\begin{matrix} +0.080 \\ +0.030 \end{matrix}$	5	$\begin{matrix} +0.157 \\ +0.045 \end{matrix}$		0303	0304	0305	0306											
4	$\begin{matrix} 0 \\ -0.015 \end{matrix}$	6	$\begin{matrix} +0.018 \\ 0 \end{matrix}$	4	$\begin{matrix} +0.095 \\ +0.045 \end{matrix}$	6	$\begin{matrix} +0.193 \\ +0.058 \end{matrix}$		0403	0404	0405	0406											
5	$\begin{matrix} 0 \\ -0.018 \end{matrix}$	7	$\begin{matrix} +0.021 \\ 0 \end{matrix}$	5	$\begin{matrix} +0.170 \\ +0.090 \end{matrix}$	7	$\begin{matrix} +0.231 \\ +0.081 \end{matrix}$		0503	0504	0505	0506	0508										
6	$\begin{matrix} 0 \\ -0.021 \end{matrix}$	8	$\begin{matrix} +0.025 \\ 0 \end{matrix}$	6	$\begin{matrix} +0.145 \\ +0.075 \end{matrix}$	8	$\begin{matrix} +0.290 \\ +0.095 \end{matrix}$			0604	0605	0606	0608	0610									
7	$\begin{matrix} 0 \\ -0.025 \end{matrix}$	9	$\begin{matrix} +0.030 \\ 0 \end{matrix}$	7	$\begin{matrix} +0.215 \\ +0.115 \end{matrix}$	9	$\begin{matrix} +0.340 \\ +0.115 \end{matrix}$				0705	0706	0708	0710									
8	$\begin{matrix} 0 \\ -0.030 \end{matrix}$	10	$\begin{matrix} +0.035 \\ 0 \end{matrix}$	8	$\begin{matrix} +0.170 \\ +0.090 \end{matrix}$	10	$\begin{matrix} +0.430 \\ +0.130 \end{matrix}$				0805	0806	0808	0810	0812	0815							
9	$\begin{matrix} 0 \\ -0.035 \end{matrix}$	11	$\begin{matrix} +0.040 \\ 0 \end{matrix}$	9	$\begin{matrix} +0.145 \\ +0.075 \end{matrix}$	11					0905	0906		0910	0912	0915							
10	$\begin{matrix} 0 \\ -0.040 \end{matrix}$	12	$\begin{matrix} +0.045 \\ 0 \end{matrix}$	10	$\begin{matrix} +0.170 \\ +0.090 \end{matrix}$	12					1005	1006	1008	1010	1012	1015	1020						
12	$\begin{matrix} 0 \\ -0.045 \end{matrix}$	14	$\begin{matrix} +0.050 \\ 0 \end{matrix}$	12	$\begin{matrix} +0.145 \\ +0.075 \end{matrix}$	14						1206	1208	1210	1212	1215	1220						
14	$\begin{matrix} 0 \\ -0.050 \end{matrix}$	16	$\begin{matrix} +0.055 \\ 0 \end{matrix}$	14	$\begin{matrix} +0.170 \\ +0.090 \end{matrix}$	16								1410	1412	1415	1420						
15	$\begin{matrix} 0 \\ -0.055 \end{matrix}$	17	$\begin{matrix} +0.060 \\ 0 \end{matrix}$	15	$\begin{matrix} +0.215 \\ +0.115 \end{matrix}$	17								1510	1512	1515	1520	1525					
16	$\begin{matrix} 0 \\ -0.060 \end{matrix}$	18	$\begin{matrix} +0.065 \\ 0 \end{matrix}$	16	$\begin{matrix} +0.215 \\ +0.115 \end{matrix}$	18								1610	1612	1615	1620	1625					
18	$\begin{matrix} 0 \\ -0.065 \end{matrix}$	20	$\begin{matrix} +0.070 \\ 0 \end{matrix}$	18	$\begin{matrix} +0.215 \\ +0.115 \end{matrix}$	20	$\begin{matrix} +0.221 \\ +0.071 \end{matrix}$							1810	1812	1815	1820	1825					
20	$\begin{matrix} 0 \\ -0.070 \end{matrix}$	23	$\begin{matrix} +0.075 \\ 0 \end{matrix}$	20	$\begin{matrix} +0.215 \\ +0.115 \end{matrix}$	23										2015	2020	2025					
22	$\begin{matrix} 0 \\ -0.075 \end{matrix}$	25	$\begin{matrix} +0.080 \\ 0 \end{matrix}$	22	$\begin{matrix} +0.145 \\ +0.075 \end{matrix}$	25	$\begin{matrix} +0.231 \\ +0.081 \end{matrix}$											2220					
24	$\begin{matrix} 0 \\ -0.080 \end{matrix}$	27	$\begin{matrix} +0.085 \\ 0 \end{matrix}$	24	$\begin{matrix} +0.170 \\ +0.090 \end{matrix}$	27										2415	2420	2425					
25	$\begin{matrix} 0 \\ -0.085 \end{matrix}$	28	$\begin{matrix} +0.090 \\ 0 \end{matrix}$	25	$\begin{matrix} +0.215 \\ +0.115 \end{matrix}$	28										2515	2520	2525					
28	$\begin{matrix} 0 \\ -0.090 \end{matrix}$	32	$\begin{matrix} +0.095 \\ 0 \end{matrix}$	28	$\begin{matrix} +0.170 \\ +0.090 \end{matrix}$	32											2820	2825					
30	$\begin{matrix} 0 \\ -0.095 \end{matrix}$	34	$\begin{matrix} +0.100 \\ 0 \end{matrix}$	30	$\begin{matrix} +0.215 \\ +0.115 \end{matrix}$	34	$\begin{matrix} +0.290 \\ +0.095 \end{matrix}$											3020	3025	3030	3040		
32	$\begin{matrix} 0 \\ -0.100 \end{matrix}$	36	$\begin{matrix} +0.105 \\ 0 \end{matrix}$	32	$\begin{matrix} +0.215 \\ +0.115 \end{matrix}$	36												3220		3230	3240		
35	$\begin{matrix} 0 \\ -0.105 \end{matrix}$	39	$\begin{matrix} +0.110 \\ 0 \end{matrix}$	35	$\begin{matrix} +0.215 \\ +0.115 \end{matrix}$	39													3520	3525	3530	3540	
38	$\begin{matrix} 0 \\ -0.110 \end{matrix}$	42	$\begin{matrix} +0.115 \\ 0 \end{matrix}$	38	$\begin{matrix} +0.215 \\ +0.115 \end{matrix}$	42													3820		3830	3840	
40	$\begin{matrix} 0 \\ -0.115 \end{matrix}$	44	$\begin{matrix} +0.120 \\ 0 \end{matrix}$	40	$\begin{matrix} +0.215 \\ +0.115 \end{matrix}$	44													4020		4030	4040	4050
45	$\begin{matrix} 0 \\ -0.120 \end{matrix}$	50	$\begin{matrix} +0.125 \\ 0 \end{matrix}$	45	$\begin{matrix} +0.235 \\ +0.135 \end{matrix}$	50													4520		4530	4540	4550
50	$\begin{matrix} 0 \\ -0.125 \end{matrix}$	55	$\begin{matrix} +0.130 \\ 0 \end{matrix}$	50	$\begin{matrix} +0.235 \\ +0.135 \end{matrix}$	55													5020		5030	5040	5050

自潤軸承系列

80F 自潤凸緣襯套



**a b** 外徑倒角

$\varnothing d$	2	~35	~50
a	0.5mm	0.8mm	1.0mm
b	*註一	1mm	2mm

(註一) L 2mm : 0.3 L 3/4mm : 0.5

**c** 內徑倒角

$\varnothing d$	~10	~35	~40	~50
c	C0.3mm	R0.4mm	R0.6mm	R0.8mm

#80 自潤襯套為射出成形品。

內徑公差是壓入  $\varnothing D \pm 0.002$  的環規所測數值。

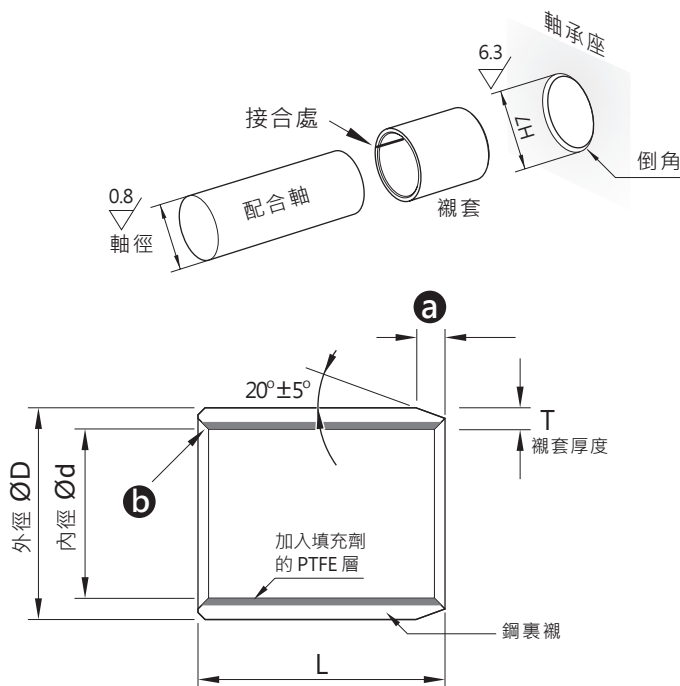
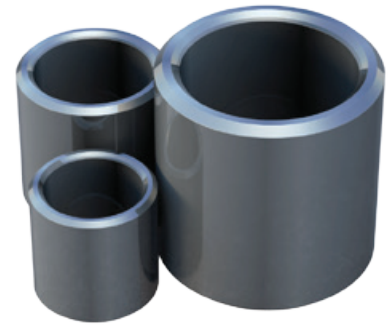
在 0°C 以下使用時，會因熱收縮而使襯套脫落，所以必須要設防止脫落。

內徑		外徑		凸 緣			長 度 L 公差																	
$\varnothing d$	公差	$\varnothing D$	公差	$\varnothing F$	T	公差	2	3	4	5	6	7	8	10	12	15	20	25	30	40	50			
2	+0.065 +0.015	4		6	1	0 -0.10	0202	0203	0204															
3	+0.080 +0.030	5	+0.107 +0.032	8						0303	0304	0305	0306											
4	+0.095 +0.045	6	+0.157 +0.045	9						0403	0404	0405	0406											
5		7		10						0503	0504	0505	0506	0507										
6		8		12						0603		0605	0606		0608	0610								
7		9		13						0703		0705		0707		0710								
8	+0.120 +0.060	10	+0.193 +0.058	15						0803		0805	0806		0808	0810	0812	0815						
9		11		16						0903		0905	0906			0910	0912	0915						
10		12		18						1003		1005	1006			1010	1012	1015	1020					
12		14		20									1206			1210	1212	1215	1220					
14		16		22												1410	1412	1415	1420					
15		17		23													1510	1512	1515	1520	1525	1530		
16		18		24													1610	1612	1615	1620	1625	1630		
18		20		26													1810	1812	1815	1820	1825	1830		
20		+0.145 +0.075		23			+0.221 +0.071	31	1.5	0 -0.15								2010	2012	2015	2020	2025	2030	
22				25			+0.231 +0.081	33												2210		2215	2220	2225
25	+0.170 +0.090	28		36														2510	2512	2515	2520	2525	2530	
30		34		42														3010	3012		3020	3025	3030	3040
32		36		46															3220	3225	3230	3240		
35	+0.215 +0.115	39		49	2	0 -0.15										3510	3512		3520	3525	3530	3540		
38		42		52																3820		3830	3840	
40		44	+0.340 +0.115	54													4012		4020	4025	4030	4040	4050	
45	+0.235 +0.135	50		60			2.5													4520	4525	4530	4540	4550
50		55	+0.430 +0.130	65																5020		5030	5040	5050



## 自潤軸承系列

## LFB DRYMET LF 自潤襯套 (內徑 Ø3~Ø28)



**a** 外徑倒角 內徑Ø10以上

T	2.0	2.5
a	1.0mm	1.0mm

**b** 外徑倒角 內徑Ø10以上

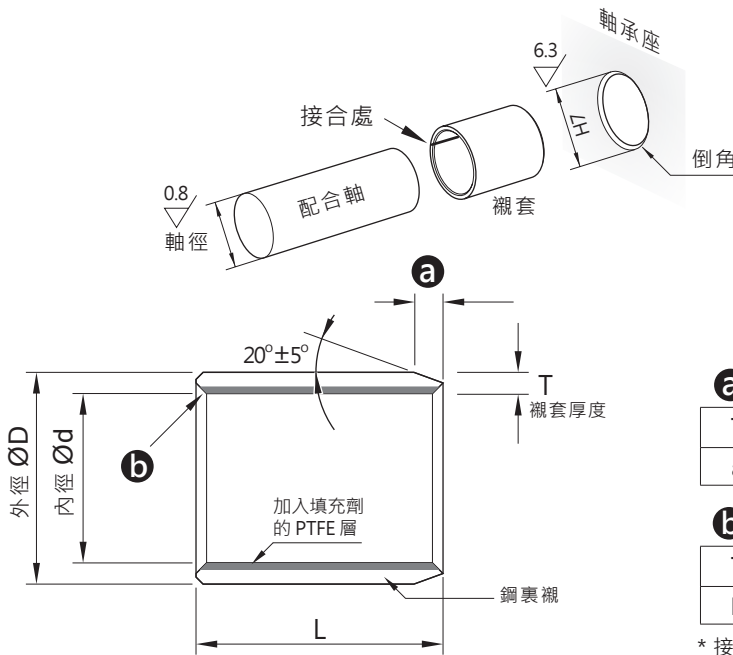
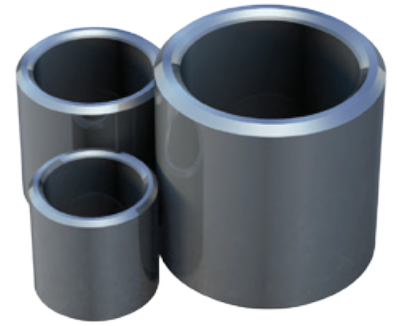
T	2.0	2.5
b	C0.5mm	C0.5mm

\* 接合處雖然不影響, 軸承旋轉, 但壓入時避免承受最大負荷之位置。

軸徑 尺寸	公差	軸承座 H7 尺寸	公差	內徑		外徑		襯套厚度		長度 L 公差																	壓入後 內徑公差
				Ød	ØD	公差	T1	公差	3	4	5	6	7	8	10	12	14	15	16	20	25	30	35				
3	-0.025 -0.034	5	+0.012 0	3	5	+0.047 +0.017				3	4	5	6	7	8	10	12	14	15	16	20	25	30	35	+0.062 0		
4		6		4	6					4	5	6	7	8	10	12	14	15	16	20	25	30	35				
5	-0.025 -0.037	7		5	7					5	6	7	8	10	12	14	15	16	20	25	30	35					
6		8	+0.015 0	6	8	+0.055 +0.025				6	7	8	10	12	14	15	16	20	25	30	35			+0.065 0			
7		9		7	9					7	8	10	12	14	15	16	20	25	30	35							
8	-0.025 -0.040	10		8	10					8	10	12	14	15	16	20	25	30	35								
9		11		9	11					9	10	12	14	15	16	20	25	30	35								
10		12		10	12	+0.060 +0.030	1.0 0	-0.025		10	12	14	15	16	20	25	30	35									
12		14		12	14					12	14	15	16	20	25	30	35										
13		15	+0.018 0	13	15					13	14	15	16	20	25	30	35										
14		16		14	16	+0.066 +0.035				14	16	18	20	25	30	35											
15	-0.025 -0.043	17		15	17					15	17	18	20	25	30	35											
16		18		16	18	+0.070 +0.035				16	18	20	25	30	35												
17		19		17	19					17	19	20	25	30	35												
18		20		18	20	+0.075 +0.040				18	20	22	25	30	35												
19		22		19	22					19	22	25	30	35													
20		23	+0.021 0	20	23					20	23	25	30	35													
22		25		22	25	+0.080 +0.045	1.5 0	-0.003		22	25	28	30	35													
24	-0.025 -0.046	27		24	27					24	27	30	35														
25		28		25	28	+0.085 +0.050				25	28	30	35														
26		30		26	30					26	30	35															
28		32	+0.025 0	28	32	+0.090 +0.050	2.0			28	32	35															

自潤軸承系列

LFB DRYMET LF 自潤襯套 (內徑 Ø30~Ø160)



**a** 外徑倒角 內徑Ø10以上

T	2.0	2.5
a	1.0mm	1.0mm

**b** 外徑倒角 內徑Ø10以上

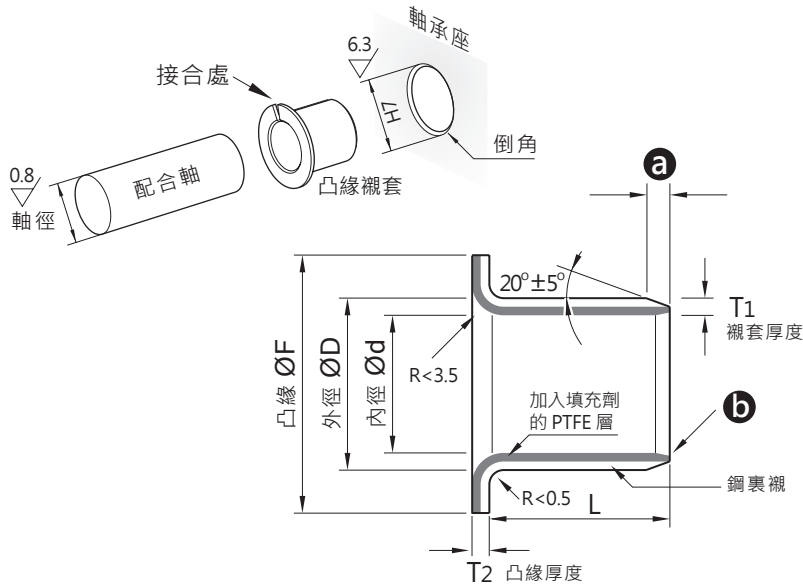
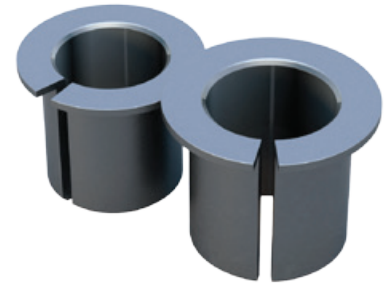
T	2.0	2.5
b	C0.5mm	C0.5mm

\* 接合處雖然不影響，軸承旋轉，但壓入時避免承受最大負荷之位置。

軸徑 尺寸	公差	軸承座 H7 尺寸	公差	內徑 ød	外徑 øD	公差	襯套厚度 T	公差	長度 L 公差												壓入後 內徑公差					
									12	15	20	25	30	35	40	50	60	70	80	90		95	100			
30	-0.025 -0.046	34		30	34		2.0	0 -0.030	3012	3015	3020	3025	3030	3035	3040	3050								+0.085 0		
31		35		31	35	+0.090 +0.050						3115		3125	3130		3140									
32		36	+0.025 0	32	36							3215	3220	3225	3230		3240									
35		39		35	39						3512		3520	3525	3530	3535	3540	3550								
38	-0.025 -0.050	42		38	42	+0.095 +0.055							3820	3825	3830	3835	3840									
40		44		40	44						4012	4015	4020	4025	4030	4035	4040	4050								
45		50		45	50	+0.100 +0.060					4520	4525	4530	4535	4540	4550							+0.105 0			
50		55		50	55	+0.105 +0.060					5020	5025	5030	5035	5040	5050	5060									
55	-0.025 -0.055	60	+0.030 0	55	60	+0.110 +0.065						5525	5530	5535	5540	5550	5560						+0.110 0			
60		65		60	65	+0.120 +0.070							6030	6035	6040	6050	6060		6080							
65		70		65	70	+0.125 +0.075							6530		6540	6550	6560									
70	+0.035 +0.005	75		70	75								7030	7035	7040	7050	7060	7070	7080							
75		80		75	80								7530	7535	7540	7550	7560		7580							
80		85		80	85	+0.130 +0.075									8040	8050	8060		8080							
85		90		85	90										8540	8550	8560		8580							
90		95	+0.035 0	90	95										9040	9050	9060			9090						
100	+0.035 0	105		100	105	+0.140 +0.080										10050		10070	10050		10095	100100				
110		115		110	115											11050		11070			11095	110100				
120		125		120	125	+0.145 +0.090										12050		12070			12095	120100				
130		135		130	135												13050			13080			130100			
140	+0.035 -0.005	145	+0.040 0	140	145	+0.165 +0.100											14050			14080			140100			
150		155		150	155	+0.185 +0.120											15050			15080			150100			
160		165		160	165												16050			16080			160100			

自潤軸承系列

LFF DRYMET LF 自潤凸緣襯套



**a** 外徑倒角 內徑Ø10以上

T1	1.0	1.5	2.0	2.5
a	0.5mm	0.8mm	1.0mm	1.0mm

**b** 外徑倒角 內徑Ø10以上

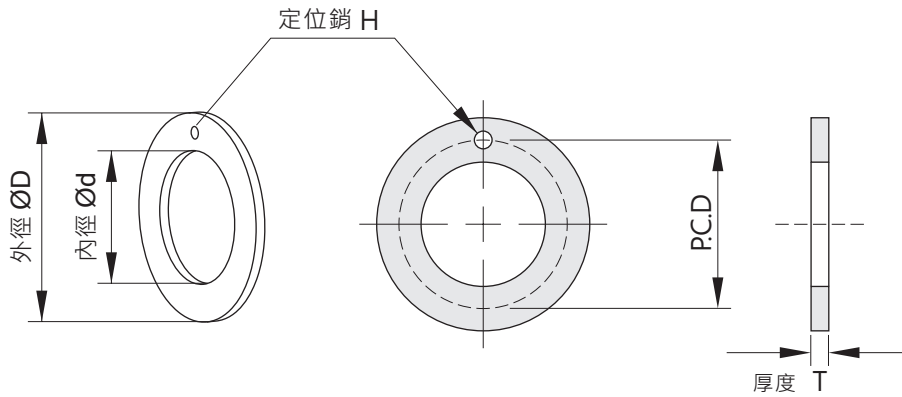
T1	1.0	1.5	2.0	2.5
b	C0.3mm	C0.5mm	C0.5mm	C0.5mm

\* 內徑Ø10以下,內外徑倒角只去毛邊。

軸徑		軸承座 H7		內徑		外徑		凸 緣			襯套厚度		長 度 L 公差											壓入後 內徑公差			
尺寸	公差	尺寸	公差	Ød	ØD	ØF	公差	T2	公差	T1	公差	3	4	5	6	7	8	10	12	15	20	25	30		40		
3	-0.025 -0.034	4.6	+0.012 +0	3	4.6	7		0.8		0.8		0303		0305												+0.062 0	
4		5.6		4	5.6	9							0404		0406												
5		7		5	7	10							0504	0505	0506												
6		8	+0.015 +0	6	8	12								0605	0606	0607	0608										+0.065 0
7	-0.025 -0.037	9		7	9	13										0707											
8		10		8	10	15									0806		0808	0810	0812								
9		11		9	11	16												0910									
10		12		10	12	18		1.0		1.0	0 -0.025				1006	1007	1008	1010	1012	1015							
12		14		12	14	20									1206	1207	1208	1210	1212	1215							
13		15	+0.018 +0	13	15	21												1310		1315							+0.068 0
14		16		14	16	22												1410	1412	1415							
15	-0.025 -0.043	17		15	17	23												1510	1512	1515	1520						
16		18		16	18	24												1610		1615	1620						
18		20		18	20	26												1810	1812	1815	1820						+0.071 0
20		23		20	23	31	0 -0.80		0 -0.15									2010	2012	2015	2020	2025					
22		25	+0.021 +0	22	25	33		1.5		1.5								2210	2212	2215	2220						
24		27		24	27	35														2415	2420	2425					+0.081 0
25	-0.025 -0.046	28		25	28	36												2510	2512	2515	2520	2525					
26		30		26	30	38														2615	2620						
28		32		28	32	40					0 -0.030								2812	2815	2820						
30		34		30	34	42													3012	3015	3020	3025	3030				
31		35		31	35	45																3125					
32		36	+0.025 +0	32	36	46		2.0		2.0											3220	3225	3230				+0.085 0
35		39		35	39	49													3512		3520	3525	3530	3540			
38	-0.025 -0.050	42		38	42	52															3820						
40		44		40	44	54													4012		4020	4025	4030	4040			
45		50		45	50	60															4520	4525	4530	4540			+0.105 0
50		55		50	55	65		2.5		2.5	0 -0.040										5020		5030	5040			
55	-0.025 -0.055	60	+0.030 +0	55	60	70																	5530	5540			+0.110 0
60		65		60	65	75																	6030	6040			

## 自潤軸承系列

## LFW DRYMET LF 自潤墊圈



Parts No. 型號	內徑		外徑		厚度		定位銷		定位銷位置	
	Ød	公差	ØD	公差	T	公差	H	公差	P.C.D	公差
LFW-0815	8	+0.25 0	16	0 -0.25	1.5	-0.03 -0.08	1	+0.30 +0.10	12	±0.12
LFW-1015	10		18				1		14	
LFW-1215	12		24				1.5	18		
LFW-1415	14		26				2	20		
LFW-1615	16		30				2	23		
LFW-1815	18		32				2	25		
LFW-2015	20		36				3	28		
LFW-2215	22		38				3	30		
LFW-2415	24		42				3	33		
LFW-2615	26		44				3	35		
LFW-2815	28		48				4	38		
LFW-3215	32		54				4	43		
LFW-3815	38		62				4	50		
LFW-4215	42		66				4	54		
LFW-4815	48		74		4	61				
LFW-5215	52		78		2.0	4	65			