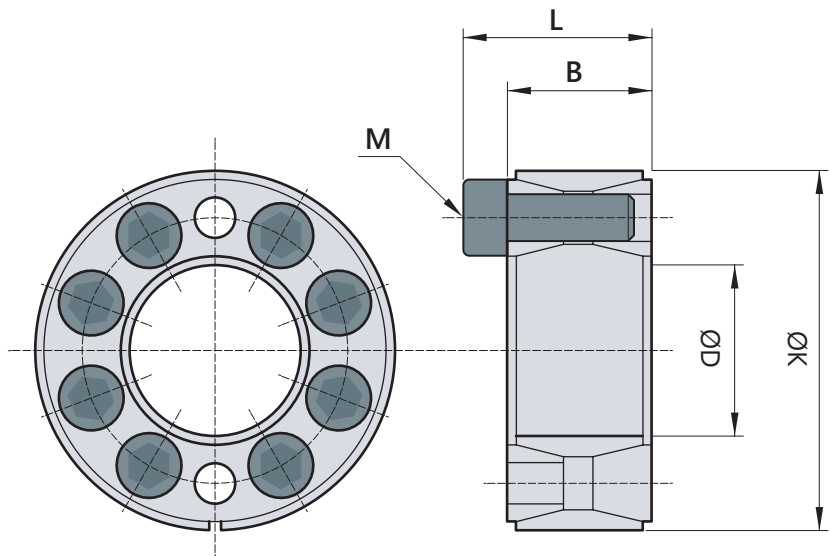
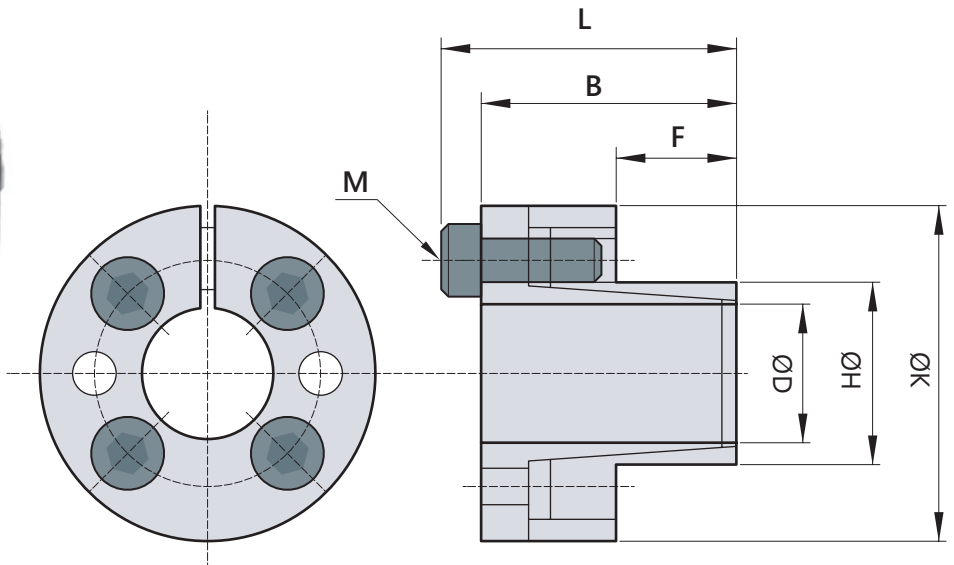


CM-A



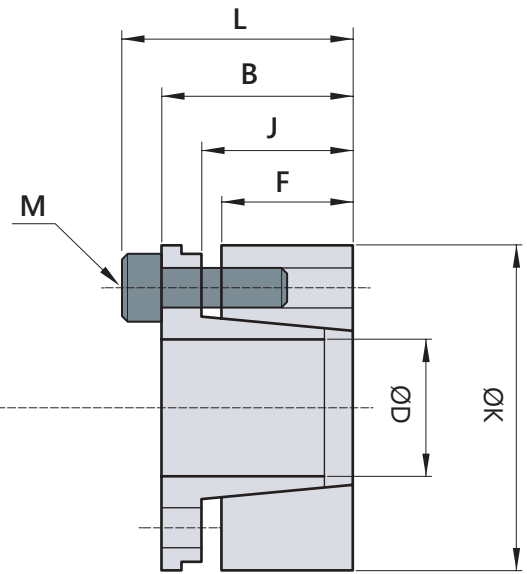
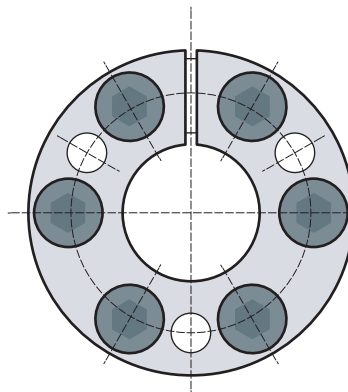
Product No	D	K	B	L	M	Rated Torque (N.m)	Axial Load (kN)	Contact Pressure (N/mm ²)	Weight (Kg)
A-20	20	47	20	26	M6	270	27	90	0.23
A-22	22	47	20	26	M6	300	27	90	0.22
A-24	24	50	20	26	M6	360	30	95	0.24
A-25	25	50	20	26	M6	380	30	95	0.24
A-28	28	55	20	26	M6	470	34	100	0.28
A-30	30	55	20	26	M6	500	34	100	0.27
A-32	32	60	20	26	M6	650	41	110	0.32
A-35	35	60	20	26	M6	700	41	110	0.30
A-38	38	65	20	26	M6	880	45	110	0.35
A-40	40	65	20	26	M6	950	47	110	0.33
A-42	42	75	24	32	M8	1600	75	130	0.58
A-45	45	75	24	32	M8	1700	75	130	0.55
A-48	48	80	24	32	M8	1800	75	120	0.62
A-50	50	80	24	32	M8	1900	75	120	0.59
A-55	55	85	24	32	M8	2300	85	130	0.64
A-60	60	90	24	32	M8	2500	85	120	0.68
A-65	65	95	24	32	M8	3000	95	130	0.73
A-70	70	110	28	38	M10	4800	130	130	1.30
A-75	75	115	28	38	M10	5000	130	130	1.35
A-80	80	120	28	38	M10	5300	130	130	1.42
A-85	85	125	28	38	M10	6400	150	140	1.50
A-90	90	130	28	38	M10	6500	160	140	1.56
A-95	95	135	28	38	M10	8000	170	140	1.63
A-100	100	145	30	42	M12	9700	190	140	2.23
A-110	110	155	30	42	M12	10600	200	130	2.37
A-120	120	165	30	42	M12	13000	210	130	2.60
A-130	130	180	38	50	M12	18000	270	120	3.60
A-140	140	190	38	50	M12	21000	300	120	3.75
A-150	150	200	38	50	M12	24000	320	120	4.10
A-160	160	210	38	50	M12	28000	350	130	4.30
A-170	170	225	44	58	M14	33000	380	120	5.70
A-180	180	235	44	58	M14	38000	420	120	6.00
A-190	190	250	52	66	M14	46000	480	110	8.20
A-200	200	260	52	66	M14	53000	530	120	8.50
A-220	220	285	56	72	M16	68000	620	120	11.22
A-240	240	305	56	72	M16	86000	710	130	12.20
A-260	260	325	56	72	M16	105000	810	135	13.50

CM-B



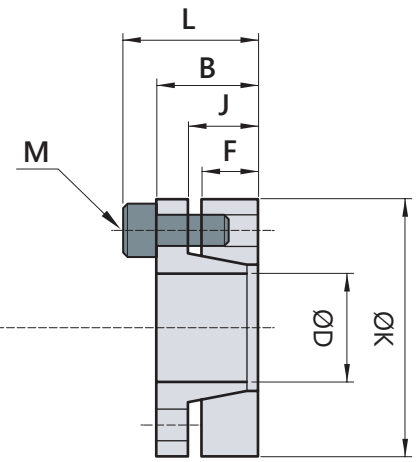
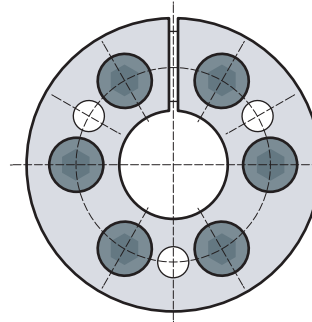
Product No	D	H	K	F	B	L	M	Rated Torque (N.m)	Axial Load (kN)	Contact Pressure (N/mm ²)	Weight (Kg)
B-06	6	14	25	9	21	24	M3	14	4.8	86	0.08
B-08	8	15	27	12	25	29	M4	29	10	205	0.10
B-09	9	16	28	14	26	30	M4	44	10	185	0.12
B-10	10	16	28	14	26	30	M4	49	10	185	0.12
B-11	11	18	32	14	26	30	M4	53	10	185	0.14
B-12	12	18	32	14	26	30	M4	58	10	160	0.14
B-13	13	23	38	14	26	30	M4	63	10	140	0.14
B-14	14	23	38	14	26	30	M4	68	10	130	0.15
B-15	15	24	45	16	36	42	M6	127	17	185	0.26
B-16	16	24	45	16	36	42	M6	136	17	175	0.25
B-17	17	26	47	18	38	44	M6	180	22	190	0.27
B-18	18	26	47	18	38	44	M6	200	22	160	0.27
B-19	19	27	49	18	38	44	M6	220	22	160	0.30
B-20	20	28	49	18	38	44	M6	220	22	170	0.30
B-22	22	32	54	25	45	51	M6	250	22	120	0.38
B-24	24	34	56	25	45	51	M6	270	22	120	0.40
B-25	25	34	56	25	45	51	M6	280	22	120	0.39
B-28	28	39	61	25	45	51	M6	500	35	150	0.47
B-30	30	41	62	25	45	51	M6	530	35	150	0.48
B-32	32	43	64	30	50	56	M6	750	45	150	0.52
B-35	35	47	69	30	50	56	M6	850	48	140	0.63
B-38	38	50	72	30	50	56	M6	930	48	140	0.67
B-40	40	53	74	30	50	56	M6	980	48	130	0.74
B-42	42	55	78	40	65	73	M8	1000	48	130	0.78
B-45	45	59	84	40	65	73	M8	1900	84	130	1.23
B-48	48	62	87	45	70	78	M8	2000	84	130	1.24
B-50	50	65	92	45	70	78	M8	2700	110	140	1.40
B-55	55	71	98	50	75	83	M8	3000	110	130	1.70
B-60	60	77	104	50	75	83	M8	3300	110	130	1.90
B-65	65	84	111	50	75	83	M8	3600	110	130	2.20
B-70	70	90	119	60	91	101	M10	6200	180	130	3.05
B-75	75	95	126	60	91	101	M10	6600	180	130	3.32
B-80	80	100	131	65	96	106	M10	8700	220	130	3.50
B-85	85	106	137	65	96	106	M10	9200	220	130	3.81
B-90	90	112	143	65	96	106	M10	12000	240	130	4.20
B-95	95	120	153	65	96	106	M10	12000	250	130	4.75
B-100	100	125	162	65	102	114	M12	15000	240	130	4.88

CM-D



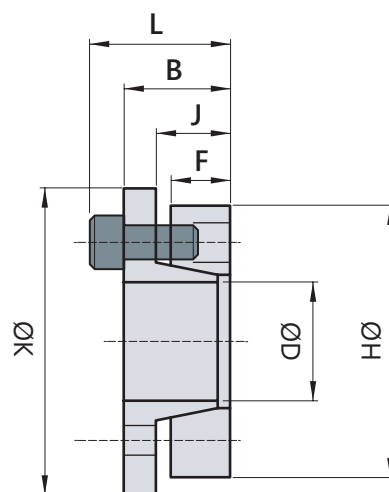
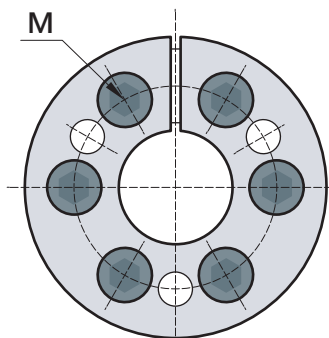
Product No	D	K	F	J	B	L	M	Rated Torque (N.m)	Axial Load (kN)	Contact Pressure (N/mm ²)	Weight (Kg)
D-20	20	47	26	31	42	48	M6	550	55	100	0.37
D-22	22	47	26	31	42	48	M6	600	55	100	0.37
D-24	24	50	26	31	42	48	M6	660	55	100	0.40
D-25	25	50	26	31	42	48	M6	680	55	100	0.40
D-28	28	55	26	31	42	48	M6	720	55	100	0.44
D-30	30	55	26	31	42	48	M6	820	55	100	0.53
D-32	32	60	26	31	42	48	M6	1400	80	130	0.52
D-35	35	60	26	31	42	48	M6	1400	80	130	0.50
D-38	38	65	26	31	42	48	M6	1600	80	130	0.60
D-40	40	65	26	31	42	48	M6	1600	110	130	0.58
D-42	42	75	30	36	50	58	M8	2500	110	130	1.00
D-45	45	75	30	36	50	58	M8	2500	150	130	0.97
D-48	48	80	30	36	50	58	M8	3700	150	170	1.08
D-50	50	80	30	36	50	58	M8	3700	150	170	1.05
D-55	55	85	30	36	50	58	M8	4100	150	160	1.14
D-60	60	90	30	36	50	58	M8	4500	160	160	1.18
D-65	65	95	30	36	50	58	M8	4500	160	150	1.26
D-70	70	110	39	46	60	70	M10	8400	240	150	2.25
D-75	75	115	39	46	60	70	M10	8400	240	140	2.43
D-80	80	120	39	46	60	70	M10	9600	250	140	2.60
D-85	85	125	39	46	60	70	M10	11000	250	150	2.70
D-90	90	130	39	46	60	70	M10	13000	300	150	2.80
D-95	95	135	39	46	60	70	M10	13000	300	150	3.00
D-100	100	145	46	52	68	80	M12	17500	350	150	4.10
D-110	110	155	46	52	68	80	M12	20000	300	150	4.40
D-120	120	165	46	52	68	80	M12	21300	330	150	4.80
D-130	130	180	46	52	68	80	M12	28000	350	150	5.70
D-140	140	190	51	58.5	76	90	M14	30400	350	150	6.20
D-150	150	200	51	58.5	76	90	M14	39000	400	160	7.10
D-160	160	210	51	58.5	76	90	M14	41700	400	170	8.00
D-170	170	225	51	58.5	76	90	M14	52000	460	160	11.00
D-180	180	235	51	58.5	76	90	M14	55000	460	170	12.00

CM-DS



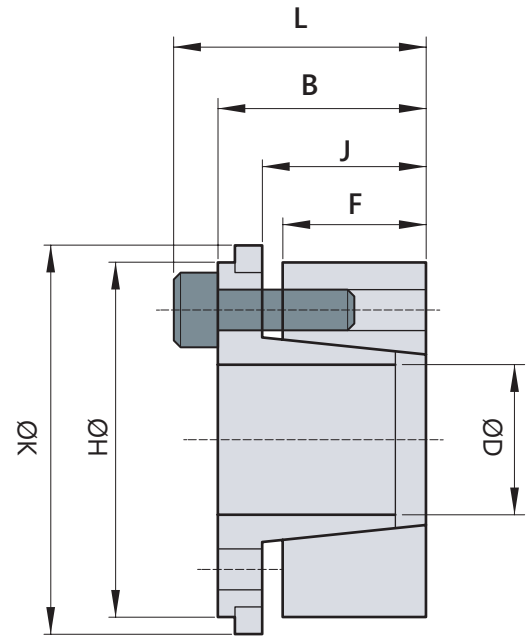
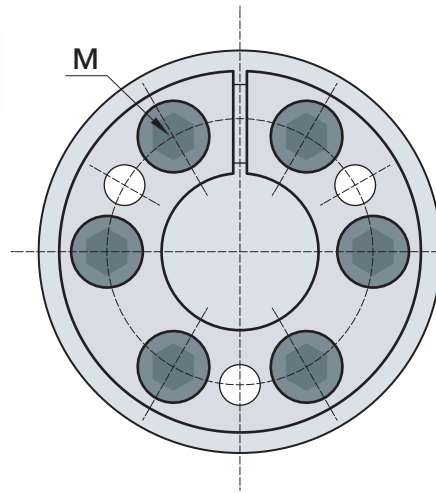
Product No	D	K	F	J	B	L	M	Rated Torque (N.m)	Axial Load (kN)	Contact Pressure (N/mm ²)	Weight (Kg)
DS-06	6	19	8	10.5	13.5	16.5	M3	6.2	4	53	0.02
DS-08	8	22	10	13	17	21	M4	18	4.7	70	0.03
DS-09	9	23	10	13	17	21	M4	21	4.7	68	0.04
DS-10	10	24	10	13	17	21	M4	30	6.2	87	0.06
DS-11	11	25	10	13	17	21	M4	34	6.2	84	0.06
DS-12	12	26	10	13	17	21	M4	47	7.8	100	0.07
DS-13	13	27	10	13	17	21	M4	50	7.8	97	0.08
DS-14	14	31	12.5	16	21	26	M5	70	10	87	0.08
DS-15	15	32	12.5	16	21	26	M5	75	10	84	0.08
DS-16	16	33	12.5	16	21	26	M5	80	10	81	0.08
DS-17	17	34	12.5	16	21	26	M5	105	12.5	99	0.09
DS-18	18	35	12.5	16	21	26	M5	110	12.5	96	0.10
DS-19	19	47	17	22	28	34	M6	290	30	94	0.26
DS-20	20	47	17	22	28	34	M6	320	32	100	0.25
DS-22	22	47	17	22	28	34	M6	320	32	100	0.25
DS-24	24	50	17	22	28	34	M6	360	32	100	0.27
DS-25	25	50	17	22	28	34	M6	420	34	100	0.27
DS-28	28	55	17	22	28	34	M6	500	34	100	0.32
DS-30	30	55	17	22	28	34	M6	520	34	100	0.35
DS-32	32	60	17	22	28	34	M6	770	48	110	0.37
DS-35	35	60	17	22	28	34	M6	840	48	110	0.34
DS-38	38	65	17	22	28	34	M6	910	48	110	0.40
DS-40	40	65	17	22	28	34	M6	960	48	110	0.38
DS-42	42	75	20	25	33	41	M8	1000	65	110	0.65
DS-45	45	75	20	25	33	41	M8	1500	65	110	0.63
DS-48	48	80	20	25	33	41	M8	2000	85	140	0.70
DS-50	50	80	20	25	33	41	M8	2100	85	140	0.68
DS-55	55	85	20	25	33	41	M8	2500	95	140	0.73
DS-60	60	90	20	25	33	41	M8	2700	90	130	0.78
DS-65	65	95	20	25	33	41	M8	3200	100	140	0.83
DS-70	70	110	24	30	40	50	M10	4900	140	140	1.33
DS-75	75	115	24	30	40	50	M10	5300	140	130	1.40
DS-80	80	120	24	30	40	50	M10	5600	140	130	1.48
DS-85	85	125	24	30	40	50	M10	6700	160	130	1.55
DS-90	90	130	24	30	40	50	M10	7100	160	130	1.65
DS-95	95	135	24	30	40	50	M10	9100	195	135	1.70
DS-100	100	145	26	32	44	56	M12	10200	200	150	2.60
DS-110	110	155	26	32	44	56	M12	10600	200	150	2.80
DS-120	120	165	26	32	44	56	M12	13000	216	140	3.00
DS-130	130	180	34	40	54	64	M12	18900	290	135	4.60
DS-140	140	190	34	40	54	68	M14	20500	333	125	4.90
DS-150	150	200	34	40	54	68	M14	25000	362	120	5.20
DS-160	160	210	34	40	54	68	M14	29000	362	130	5.50
DS-170	170	225	44	50	64	78	M14	34000	400	135	7.75
DS-180	180	235	44	50	64	78	M14	36000	400	120	8.15
DS-190	190	250	44	50	64	78	M14	47500	500	115	9.50
DS-200	200	265	44	50	64	78	M14	50000	500	140	9.90

CM-ES



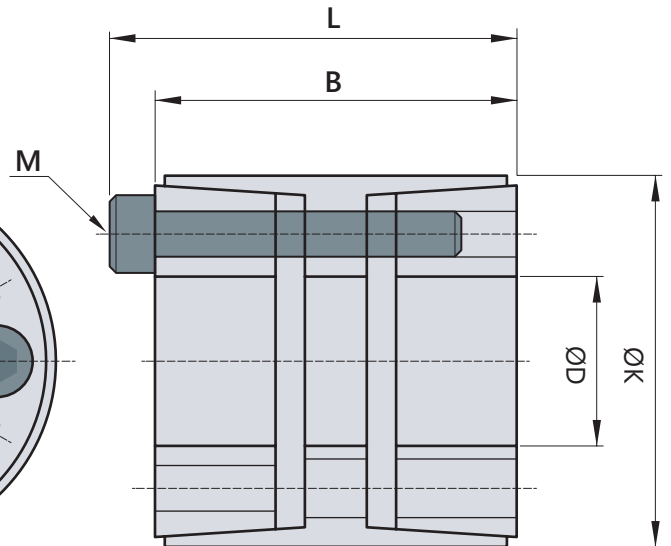
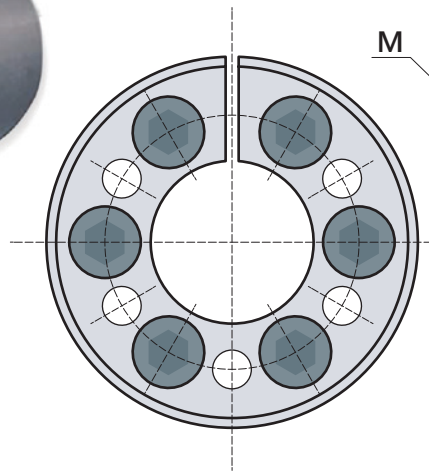
Product No	D	H	K	F	J	B	L	M	Rated Torque (N.m)	Axial Load (kN)	Contact Pressure (N/mm ²)	Weight (Kg)
ES-06	6	19	21.5	8	10.5	13.5	16.5	M3	6.2	4	53	0.02
ES-08	8	22	25	10	13	17	21	M4	18	4.7	70	0.03
ES-09	9	23	26	10	13	17	21	M4	21	4.7	68	0.04
ES-10	10	24	27	10	13	17	21	M4	30	6.2	87	0.06
ES-11	11	25	28	10	13	17	21	M4	34	6.2	84	0.06
ES-12	12	26	29	10	13	17	21	M4	47	7.8	100	0.07
ES-13	13	27	30	10	13	17	21	M4	50	7.8	97	0.08
ES-14	14	31	34	12.5	16	21	26	M5	70	10	87	0.08
ES-15	15	32	35	12.5	16	21	26	M5	75	10	84	0.08
ES-16	16	33	36	12.5	16	21	26	M5	80	10	81	0.08
ES-17	17	34	37	12.5	16	21	26	M5	105	12.5	99	0.09
ES-18	18	35	38	12.5	16	21	26	M5	110	12.5	96	0.10
ES-19	19	47	56	17	22	28	34	M6	290	30	94	0.26
ES-20	20	47	56	17	22	28	34	M6	320	32	100	0.25
ES-22	22	47	56	17	22	28	34	M6	320	32	100	0.25
ES-24	24	50	59	17	22	28	34	M6	360	32	100	0.27
ES-25	25	50	59	17	22	28	34	M6	420	34	100	0.27
ES-28	28	55	64	17	22	28	34	M6	500	34	100	0.32
ES-30	30	55	64	17	22	28	34	M6	520	34	100	0.35
ES-32	32	60	69	17	22	28	34	M6	770	48	110	0.37
ES-35	35	60	69	17	22	28	34	M6	840	48	110	0.34
ES-38	38	65	74	17	22	28	34	M6	910	48	110	0.40
ES-40	40	65	74	17	22	28	34	M6	960	48	110	0.38
ES-42	42	75	84	20	25	33	41	M8	1000	65	110	0.65
ES-45	45	75	84	20	25	33	41	M8	1500	65	110	0.63
ES-48	48	80	89	20	25	33	41	M8	2000	85	140	0.70
ES-50	50	80	89	20	25	33	41	M8	2100	85	140	0.68
ES-55	55	85	91	20	25	33	41	M8	2500	95	140	0.73
ES-60	60	90	99	20	25	33	41	M8	2700	90	130	0.78
ES-65	65	95	104	20	25	33	41	M8	3200	100	140	0.83
ES-70	70	110	119	24	30	40	50	M10	4900	140	140	1.33
ES-75	75	115	124	24	30	40	50	M10	5300	140	130	1.40
ES-80	80	120	129	24	30	40	50	M10	5600	140	130	1.48
ES-85	85	125	134	24	30	40	50	M10	6700	160	130	1.55
ES-90	90	130	139	24	30	40	50	M10	7100	160	130	1.63
ES-95	95	135	144	24	30	40	50	M10	9100	195	135	1.70
ES-100	100	145	154	26	32	44	56	M12	10200	200	150	2.60
ES-110	110	155	164	26	32	44	56	M12	10600	200	150	2.80
ES-120	120	165	174	26	32	44	56	M12	13000	216	140	3.00
ES-130	130	180	189	34	40	54	64	M12	18900	290	135	4.60
ES-140	140	190	199	34	40	54	68	M14	20500	333	125	4.90
ES-150	150	200	209	34	40	54	68	M14	25000	362	120	5.20
ES-160	160	210	219	34	40	54	68	M14	29000	362	130	5.50
ES-170	170	225	234	44	50	64	78	M14	34000	400	135	7.75
ES-180	180	235	244	44	50	64	78	M14	36000	400	120	8.15
ES-190	190	250	259	44	50	64	78	M14	47500	500	115	9.50
ES-200	200	260	269	44	50	64	78	M14	50000	500	140	9.90

CM-E



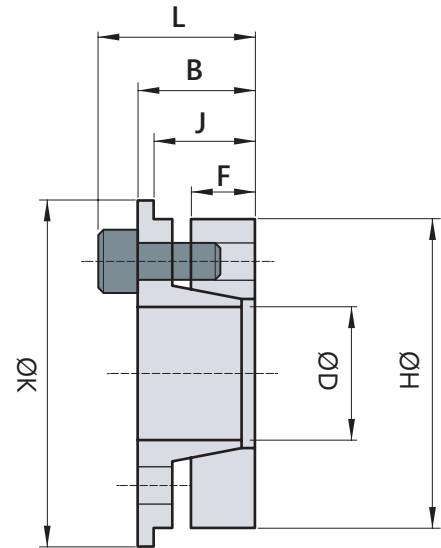
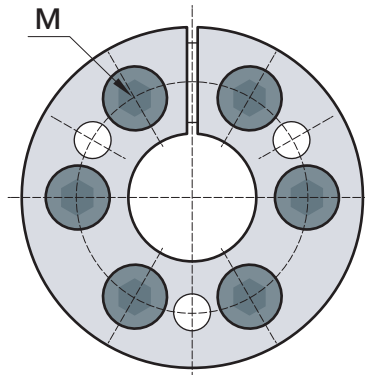
Product No	D	H	K	F	J	B	L	M	Rated Torque (N.m)	Axial Load (kN)	Contact Pressure (N/mm ²)	Weight (Kg)
E-20	20	47	53	26	31	42	48	M6	550	55	100	0.37
E-22	22	47	53	26	31	42	48	M6	600	55	100	0.37
E-24	24	50	56	26	31	42	48	M6	660	55	100	0.40
E-25	25	50	56	26	31	42	48	M6	680	55	100	0.40
E-28	28	55	61	26	31	42	48	M6	720	55	100	0.44
E-30	30	55	61	26	31	42	48	M6	820	55	100	0.53
E-32	32	60	66	26	31	42	48	M6	1400	80	130	0.52
E-35	35	60	66	26	31	42	48	M6	1400	80	130	0.50
E-38	38	65	71	26	31	42	48	M6	1600	80	130	0.60
E-40	40	65	71	26	31	42	48	M6	1600	110	130	0.58
E-42	42	75	81	30	36	50	58	M8	2500	110	130	1.00
E-45	45	75	81	30	36	50	58	M8	2500	150	130	0.97
E-48	48	80	86	30	36	50	58	M8	3700	150	170	1.08
E-50	50	80	86	30	36	50	58	M8	3700	150	170	1.05
E-55	55	85	91	30	36	50	58	M8	4100	150	160	1.14
E-60	60	90	96	30	36	50	58	M8	4500	160	160	1.18
E-65	65	95	101	30	36	50	58	M8	4500	160	150	1.26
E-70	70	110	119	39	46	60	70	M10	8400	240	150	2.25
E-75	75	115	124	39	46	60	70	M10	8400	240	140	2.43
E-80	80	120	129	39	46	60	70	M10	9600	250	140	2.60
E-85	85	125	134	39	46	60	70	M10	11000	250	150	2.70
E-90	90	130	139	39	46	60	70	M10	13000	300	150	2.80
E-100	100	145	155	46	52	68	80	M12	17500	350	150	4.10
E-110	110	155	165	46	52	68	80	M12	20000	300	150	4.40
E-120	120	165	175	46	52	68	80	M12	21300	330	150	4.80
E-130	130	180	188	46	52	68	80	M12	28000	350	150	5.70
E-140	140	190	199	51	58.5	76	90	M14	30400	350	150	6.20
E-150	150	200	209	51	58.5	76	90	M14	39000	400	160	7.10
E-160	160	210	209	51	58.5	76	90	M14	41700	400	170	8.00
E-170	170	225	209	51	58.5	76	90	M14	52000	460	160	11.00
E-180	180	235	209	51	58.5	76	90	M14	55000	460	170	12.10

CM-F



Product No	D	K	B	L	M	Rated Torque (N.m)	Axial Load (kN)	Contact Pressure (N/mm ²)	Weight (Kg)
F-25	25	50	40	46	M6	900	70	90	0.42
F-28	28	55	40	46	M6	940	70	90	0.44
F-30	30	55	40	46	M6	1100	70	90	0.48
F-32	32	60	50	56	M6	1300	70	110	0.47
F-35	35	60	50	56	M6	1600	90	110	0.52
F-38	38	65	57	63	M6	2400	90	110	0.61
F-40	40	65	57	63	M6	2400	120	110	0.60
F-42	42	75	64	72	M8	3300	150	140	0.59
F-45	45	75	64	72	M8	3300	150	140	0.85
F-48	48	80	64	72	M8	4200	160	130	1.30
F-50	50	80	64	72	M8	4200	160	130	1.20
F-55	55	85	64	72	M8	4800	170	120	1.35
F-60	60	90	64	72	M8	6200	200	120	1.40
F-65	65	95	64	72	M8	6900	210	130	1.55
F-70	70	110	78	88	M10	11500	330	130	2.90
F-75	75	115	78	88	M10	12500	330	130	3.10
F-80	80	120	78	88	M10	14500	360	130	3.25
F-85	85	125	78	88	M10	15500	400	130	3.45
F-90	90	130	78	88	M10	18100	400	130	3.60
F-95	95	135	78	88	M10	19500	400	130	3.85
F-100	100	145	100	112	M12	26500	500	130	5.70
F-110	110	155	100	112	M12	31000	600	110	6.30
F-120	120	165	100	112	M12	40000	660	120	7.00
F-130	130	180	116	130	M14	53000	800	130	10.00
F-140	140	190	116	130	M14	64000	900	110	10.00
F-150	150	200	116	130	M14	74000	1000	110	11.00
F-160	160	210	116	130	M14	84000	1050	110	12.00
F-170	170	225	146	162	M16	108000	1300	120	18.00
F-180	180	235	146	162	M16	121000	1300	120	18.00
F-190	190	250	146	162	M16	133000	1400	130	23.00
F-200	200	260	146	162	M16	146000	1400	130	27.00

CM-KE



Product No	D	H	K	F	J	B	L	M	Rated Torque (N.m)	Axial Load (kN)	Contact Pressure (N/mm ²)	Weight (Kg)
KE-05	5	16	18.5	8	12	13.5	16.5	M3	7.5	2.86	70	0.02
KE-06	6	17	19.5	8	12	13.5	16.5	M3	9.0	2.86	66	0.02
KE-08	8	21	23.5	10	14.5	16.5	20.5	M4	24.5	5.96	88	0.03
KE-10	10	23	25.5	10	14.5	16.5	20.5	M4	31.4	5.96	80	0.04
KE-11	11	24	26.5	10	14.5	16.5	20.5	M4	34.3	5.96	77	0.04
KE-12	12	26	28.5	10	14.5	16.5	20.5	M4	50	7.94	95	0.05
KE-14	14	28	30.5	12	17.5	20	24	M4	73.5	9.9	92	0.06
KE-15	15	29	31.5	12	17.5	20	24	M4	94.1	11.9	107	0.07
KE-16	16	30	32.5	12	17.5	20	24	M4	101	11.9	103	0.07
KE-17	17	31	33.5	12	17.5	20	24	M4	107	11.9	100	0.07
KE-18	18	32	34.5	12	17.5	20	24	M4	113	11.9	97	0.08
KE-19	19	33	35.5	12	17.5	20	24	M4	120	11.9	94	0.08
KE-20	20	38	42	15	20.5	25	30	M5	206	19.4	107	0.14
KE-22	22	40	44	15	20.5	25	30	M5	226	19.4	101	0.15
KE-24	24	42	46	15	20.5	25	30	M5	329	25.9	128	0.16
KE-25	25	43	47	15	20.5	25	30	M5	343	25.9	125	0.17
KE-28	28	46	50	17	22.5	28	33	M5	432	29.2	117	0.21
KE-30	30	48	52	17	22.5	28	33	M5	515	32.4	124	0.22
KE-32	32	50	54	17	22.5	28	33	M5	549	32.4	120	0.23
KE-35	35	57	62	19	25	32	38	M6	678	36.6	106	0.36
KE-38	38	60	65	19	25	32	38	M6	921	45.8	125	0.97
KE-40	40	62	67	19	25	32	38	M6	969	45.8	122	0.40
KE-42	42	64	69	19	25	32	38	M6	1010	45.8	118	0.42
KE-45	45	67	72	19	25	32	38	M6	1090	45.8	113	0.44
KE-48	48	70	75	19	25	32	38	M6	1390	54.9	129	0.46
KE-50	50	72	77	19	26	34.5	40.5	M6	1700	64.1	146	0.50
KE-55	55	77	82	19	26	34.5	40.5	M6	1860	64.1	137	0.55
KE-60	60	82	87	19	26	34.5	40.5	M6	2180	68.6	137	0.59
KE-65	65	87	92	19	26	34.5	40.5	M6	2360	68.6	129	0.63
KE-70	70	97	102	22	31.5	40.5	48.5	M8	3750	101	148	0.99
KE-75	75	102	107	22	31.5	40.5	48.5	M8	4030	101	141	1.00
KE-80	80	107	112	22	31.5	41.5	49.5	M8	5010	118	157	1.10
KE-85	85	112	117	22	31.5	41.5	49.5	M8	5320	118	150	1.20
KE-90	90	123	128	29	41.5	54	64	M10	8960	187	165	2.10
KE-95	95	128	133	29	41.5	54	64	M10	9460	187	158	2.20
KE-100	100	133	138	29	41.5	54	64	M10	9900	187	152	2.30